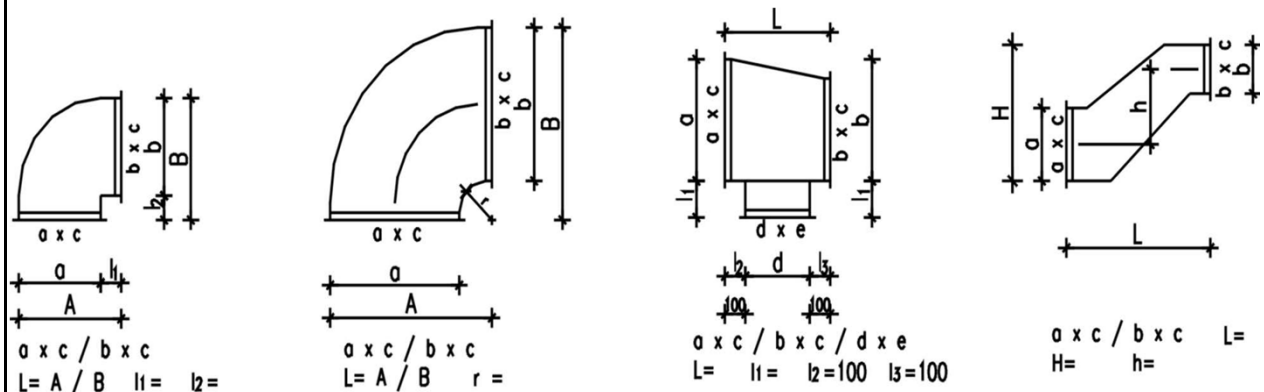
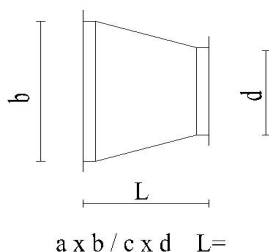


Wykaz urządzeń, elementów i kształtek wentylacyjnych

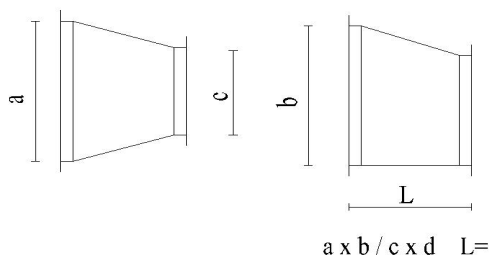
WENTYLACJA MECHANICZNA - przebudowa, rozbudowa, nadbudowa i remont budynku Urzędu Miejskiego w Wasilkowie



redukcja symetryczna



redukcja asymetryczna (prosta)



NUMER	NAZWA_KSZTAŁTKI	WYMIAR	UWAGI	ILOŚĆ
N 2 - Układ nawiewny – sala wielofunkcyjna				
N2-01	Kanał spiro	L=100mm fi 315mm	izolacja gr. 100 mm, płaszcz z blachy ocynk, długość domierzyć przed montażem	1
N2-02	Nagrzewnica kanałowa	moc 2,38 kW parametry czynnika 70/50stC	kroćce przyłączeniowe	0
N2-03	Kolano spiro	fi 315mm r=150mm	izolacja gr. 100 mm, płaszcz z blachy ocynk	2
N2-04	Kanał spiro	L=2040mm fi 315mm	izolacja gr. 100 mm, płaszcz z blachy ocynk, długość domierzyć przed montażem	4
N2-05	Mufa spiro	fi 315mm	izolacja gr. 100 mm, płaszcz z blachy ocynk	1

N2-06	Kanał spiro	L=2000mm fi 315	izolacja gr. 100 mm, płaszcz z blachy ocynk, długość domierzyć przed montażem	1
N2-07	Kanał spiro	fi 315mm L=880mm	izolacja gr. 100 mm, płaszcz z blachy ocynk, długość domierzyć przed montażem	1
N2-08	Redukcja	fi 315/315x315mm	izolacja gr. 100 mm, płaszcz z blachy ocynk	1
N2-09	Kolano 90st	315x315/315x315mm L=100mm l1=l2=100mm	izolacja gr. 100 mm, płaszcz z blachy ocynk	1
N2-10	Kanał prostokątny	315x315mm L=420mm	izolacja gr. 100 mm, płaszcz z blachy ocynk	1
N2-11	Odsadzka	315x315mm L=630mmh=280mm H=540mm	izolacja gr. 100 mm, płaszcz z blachy ocynk	1
N2-12	Redukcja	315x315/315x200mm L=300mm	izolacja gr. 100 mm, płaszcz z blachy ocynk	1
N2-13	Kanał prostokątny	315x315mm L=1150mm	izolacja gr. 100 mm, płaszcz z blachy ocynk	1
N2-14	Tłumik kanałowy	L=1200mm 315x250mm	izolacja gr. 100 mm, płaszcz z blachy ocynk	1
N2-15	Kanał prostokątny	315x250mm L=2880mm	izolacja gr. 100 mm, płaszcz z blachy ocynk	1
N2-16	Kolano 90st	315x250/315x250mm l1=l2=100mm L=415/415mmn	izolacja gr. 100 mm, płaszcz z blachy ocynk,	3
N2-17	Kłapa ppoż z wyzwalaczem	315x250mm L=300mm	izolacja gr. 100	1
N2-18	Kanał prostokątny	315x250 L=3000mm	domierzyć na budowie	1
N2-19	Kanał prostokątny	315x250mm L=791mm		1
N2-20	Kanał prostokątny	L=1250mm 215x250mm		1
N2-21	Trójnik 90 st.	315x250/315x250/fi 200mm l1=l2=l3=100mm L=400mm		1
N2-22	Kanał elastyczny	fi 200 L=1000mm		0
N2-23	Nawiewnik sufitowy	V=400m3/h		0
N2-24	Redukcja prostokątna	315x250/315x200mm L=300mm		0
N2-25	Przepustnica jednopłaszczyznowa	315x200mm		0
N2-26	Kanał prostokątny	315x200 L=1220mm		1
N2-27	Trójnik 90 st.	315x315/315x200/fi 200		1

N2-28	redukcja prostokątna	315x200/250x200mm L=300mm		1
N2-29	Przepustnica jednopłaszczyznowa	250x200mm L-300mm		1
N2-30	Kanał prostokątny	250x200mmL=2980mm		1
N2-31	Redukcja	250x200/fi200mm L=300mm		1
N2-32	Kolano spiro	fi 200mm r=100mm		3
N2-33	KOLANO PROSTOKĄTNE	315x250		4
N2-34	PROSTKA	315x250 L=300mm		1
W 2 - Układ wywiewny – sala wielofunkcyjna				
W2-01	Nawiewnik sufitowy	V=400m ³ /h		0
W2-02	Kanał elastyczny	fi 200 L=1000mm		0
W2-03	Kolano spiro	fi 200mm r=100mm		4
W2-04	kanał prostokątny	250x200mm L=1720mm		1
W2-05	Przepustnica jednopłaszczyznowa	250x200mm L-300mm		1
W2-06	redukcja prostokątna	315x200/250x200mm L=300mm		1
W2-07	Trójnik 90 st.	315x315/315x200/fi 200		1
W2-08	kanał prostokątny	315x200mm L=2490mm		1
W2-09	Przepustnica jednopłaszczyznowa	315x200mm		1
W2-10	redukcja prostokątna	315x250/315x200mm L=300mm		1
W2-11	Trójnik 90 st.	315x250/315x250/fi 200mm l1=l2=l3=100mm L=400mm		1
W2-12	Przepustnica jednopłaszczyznowa	fi200mm L=300mm		1
W2-13	Kanał spiro	fi200mm L=2080mm		1
W2-14	kanał prostokątny	315x250mm L=650mm		1
W2-15	Kolano prostokątne	315x250mm, l1=l2=100, A/B=415/415mm	izolacja izolacja gr. 100 mm,	3
W2-15a	Kłapa ppoż z wyzwalaczem termicznym	315x250mm L=300mm	izolacja gr. 100 mm, płaszcz z blachy ocynk,	1
W2-16	Kanał prostokątny	315x250, L=570mm	izolacja izolacja gr. 100 mm	1
W2-16a	Kanał prostokątny	315x250, L=3500mm	izolacja izolacja gr. 100 mm, domierzyć na budowie	1
W2-17	Kanał prostokątny	315x250, L=2930mm	izolacja izolacja gr. 100 mm	1
W2-18	Tłumik kanałowy	315x250mm L=1200mm	izolacja gr. 30 mm	1
W2-19	Kanał prostokątny	315x250, L=1460mm	izolacja izolacja gr. 100 mm, płaszcz z blachy ocynk.,	1

W2-20	Odsadzka	315x250mm L=300mm h=400mm	izolacja izolacja gr. 100 mm, płaszcz z blachy ocynk.,	2
W2-21	Redukcja	315x315/315x200mm L=300mm	izolacja gr. 100 mm, płaszcz z blachy ocynk	1
W2-22	Odsadzka	315x315mm L=630mmh=280mm H=540mm	izolacja gr. 100 mm, płaszcz z blachy ocynk	1
W2-23	kanał prostokątny	315x315 L=2000mm	izolacja izolacja gr. 100 mm, domierzyć na budowie	1
W2-24	Kolano 90 st.	315x315/315x315mm l1=l2=100mm L=415/415mm	izolacja gr. 100 mm, płaszcz z blachy ocynk	1
W2-25	Redukcja	315x315mm/fi 315mm L=300mm	izolacja gr. 100 mm, płaszcz z blachy ocynk	1
W2-26	Kolano spiro	fi 315mm r=150mm	izolacja gr. 100 mm, płaszcz z blachy ocynk	4
W2-27	Kanał spiro	L=2000mm fi 315	izolacja gr. 100 mm, płaszcz z blachy ocynk, długość domierzyć przed montażem	1
W2-28	Mufa spiro	fi 315mm	izolacja gr. 100 mm, płaszcz z blachy ocynk	1

