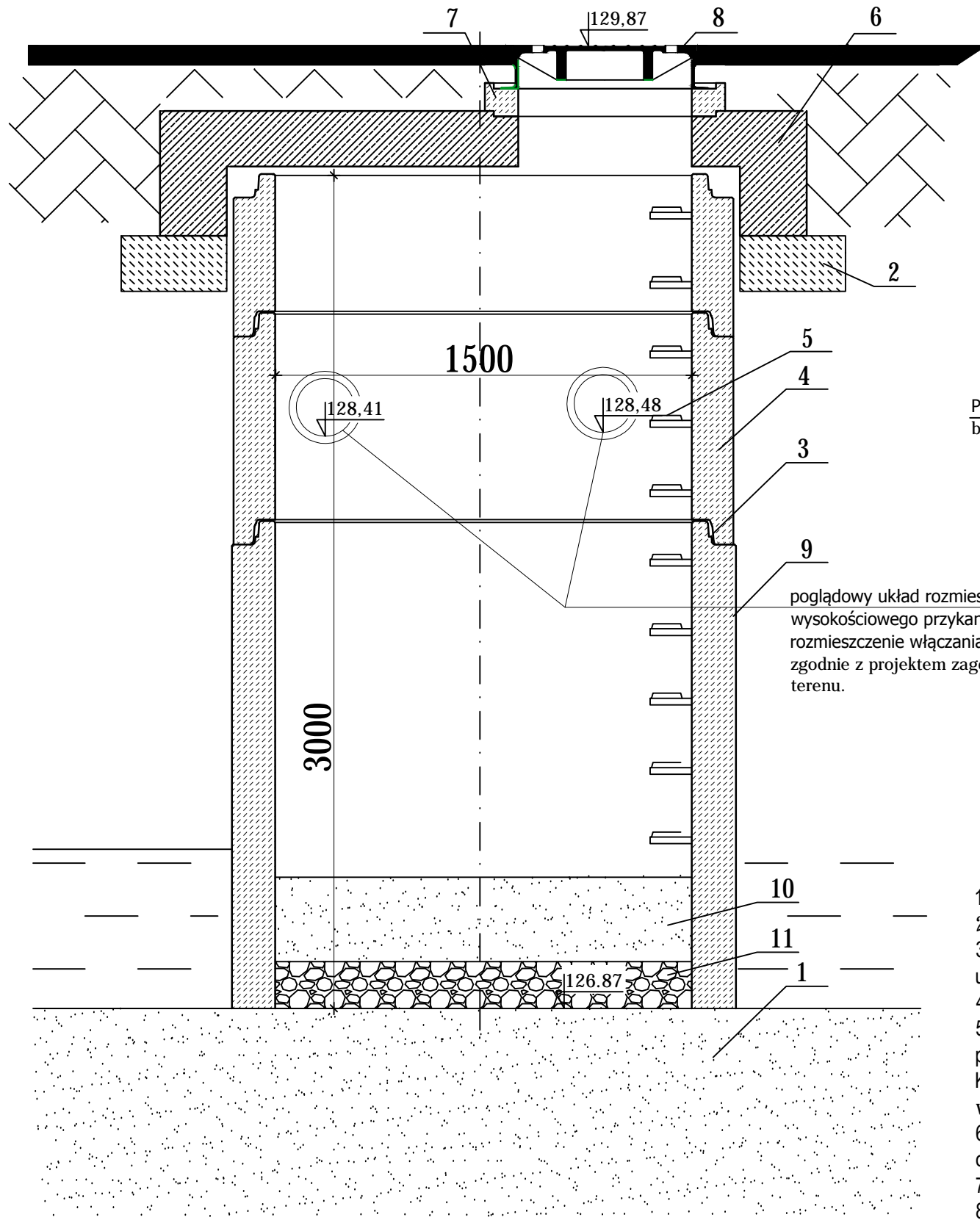
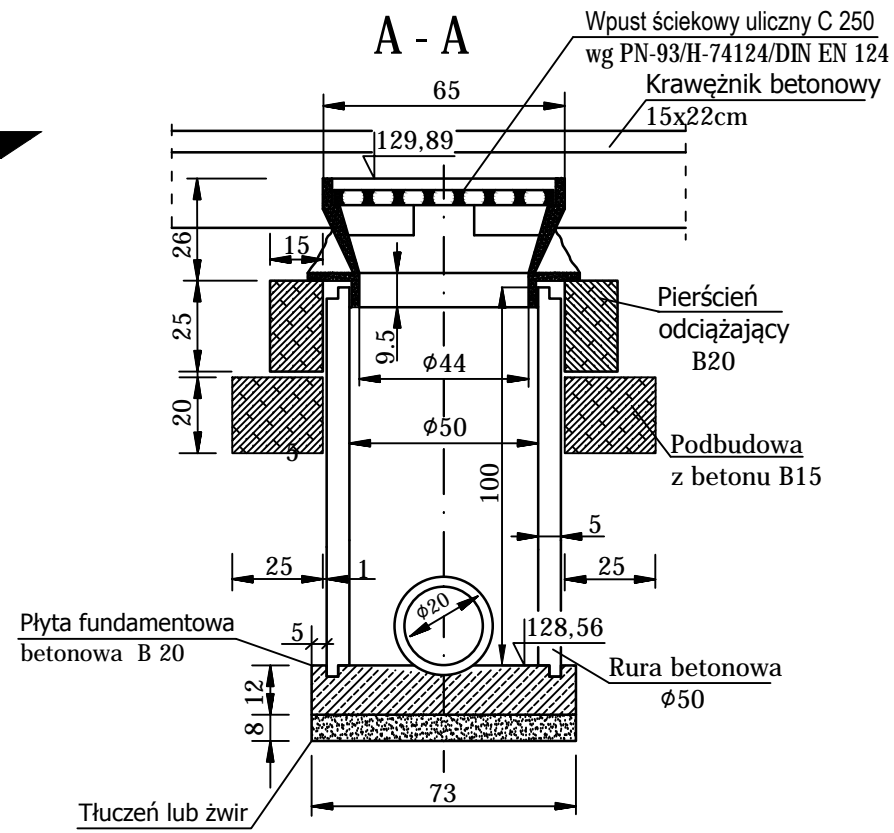


Schemat studni
Ø1500mm H = 3,0m

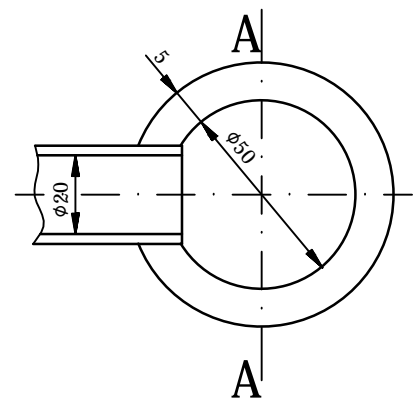
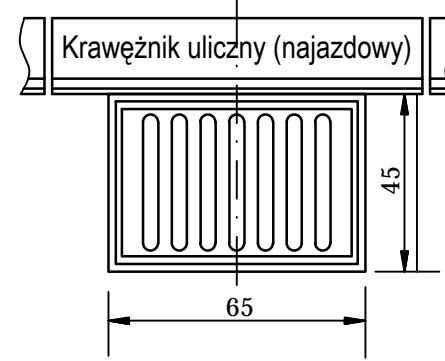


poglądowy układ rozmieszczenia wysokościowego przykanalików. Kąt i rozmieszczenie włączania dobrać zgodnie z projektem zagospodarowania terenu.

Szczegół wpustu ulicznego z osadnikiem



Widok z góry



1. Warstwa przepuszczalna - pospółka
 2. Podbudowa z chudego betonu C8/10
 3. Połączenie elementów studni przy pomocy uszczelki gumowej i pasty poślizgowej
 4. Kręgi betonowe wibroprasowane.
 5. Szerokie (podwójne) szczelne żłazowe w kolorze żółtym, montowane w zakładzie prefabrykacji. Układ stopni drabinkowy, w rozstawie pionowym 250mm. Konstrukcję stopnia stanowi rdzeń stalowy w otulinie tworzywowej, wg PN-EN13101:2004.
 6. Pokrywa odciążająca wykonana z betonu SCC jako monolityczny odlew w kształcie pierścienia odciążającego i pokrywy.
 7. Pierścienie regulacyjne betonowe lub tworzywowe.
 8. Właz żeliwny
 9. Opcjonalna izolacja elementów betonowych, przy klasie ekspozycji XA2 oraz XA3
 10. Warstwa filtracyjna z piasku gruboziarnistego 30cm
 11. Warstwa podtrzymująca ze żwiru 10/20 grubości 10cm
- Elementy betonowe wykonane w oparciu o normę PN-EN 1917:2002.**
Klasa betonu C40/50, wodoszczelność W8, mrozoodporność F150, nasiąkliwość do 5%.

Stadium: SCHEMAT	Nazwa rysunku: Schemat studni i wpustów	Rysunek nr: 6
Skala: 1:25	Opis: Przebudowa ul. Przyleśnej w miejscowości Jurówce na terenie gminy Wasilków, powiat biatostocki, województwo podlaskie	Data: XI.2018
Projektant: mgr inż. Piotr Samojłowicz PDL0037/PWB/D/16	BRANŻA DROGOWA	